

GUIA RÁPIDO PARA UTILIZAÇÃO DA MALETA DE INSPEÇÃO MIS-103

1. Aplicação

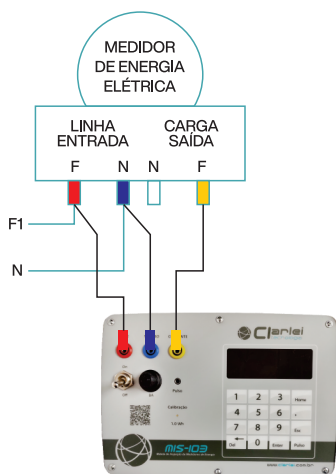
A MIS 103 é um equipamento para inspeção do erro percentual de medidores de energia elétrica residencial e/ou comercial.

2. Conexão Elétrica

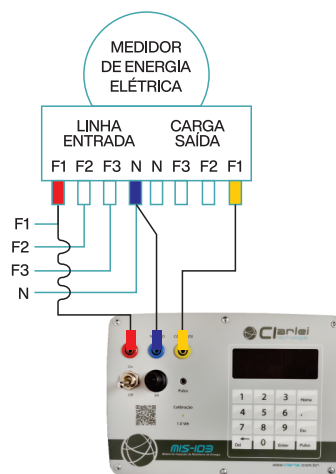
Para efetuar a conexão elétrica da MIS-103 são necessárias as seguintes operações;

- Desconectar a carga do consumidor da saída de corrente do medidor:
 - Desligando o disjuntor após o medidor de energia ou
 - Retirando o cabo do lado carga.
- Conectar a ponteira **N (azul)**, com o auxílio de uma garra, no cabo de neutro vindo da concessionária.
- Conectar a ponteira **F (vermelha)** na fase do medidor que será inspecionada junto com o cabo de fase vindo da concessionária.
- Conectar a ponteira **I (amarela)** na saída de corrente (carga) da fase a ser inspecionada.

Ligação elétrica para inspeção de medidor monofásico



Ligação elétrica para inspeção da FASE 1



Obs 1: As conexões elétricas dos condutores **F (vermelha)** e **I (amarela)** podem ser realizadas encostando as ponteiras tipo multímetro nos bornes do medidor, ou aparafusando o extensor de alumínio no borne.

Obs 2: A MIS-103 possui um circuito de proteção que impede a inspeção caso as ligações elétricas estejam equivocadas. Caso isso aconteça, aparecerá no display uma mensagem para correção da conexão elétrica.

Obs 3: Quando for inspecionar uma nova fase de um medidor multifase, desligue a MIS-103, desconecte os terminais F e I, reconecte os terminais F e I na nova fase. **Evite deixar o terminal F em uma fase e o terminal I em outra fase.**

3. Operação da MIS-103.

Ao ligar a MIS-103, aparece um menu com 4 opções: **1** Inspeção, **2** Carga, **3** Consulta e **4** Configuração.

3.1. Inspeção

Teclando **1** no menu principal, a MIS-103 inicia o procedimento para realizar uma inspeção em um medidor de energia. A MIS-103 só funcionará após ser conectada a um medidor conforme item 2, ela é alimentada pelo medidor em teste. Sequência de operação para realização de uma inspeção:

- Entre com o **Kd do Medidor** (Com até 3 casas decimais). Em seguida pressione **ENTER**,
- Entre com a **Corrente a ser** utilizada na inspeção: 1 para 1,5 A e 2 para inspeção com 5 A e pressione **ENTER**,
- Confirme (ou altere em caso excepcional) o **número de Pulsos/voltas** a serem utilizados na inspeção. O valor sugerido pela MIS é baseado no Kd e na corrente de inspeção,
- Após pressionar **ENTER**, a MIS-103 liga a corrente, passa a apresentar a tensão e a corrente no display e aguarda a tecla pulso que deve ser pressionada junto com o pulso/marca do medidor em teste,
- Pressionar a tecla **PULSO** junto com o primeiro pulso do medidor para início da inspeção, e somente no último pulso programado, para terminar a inspeção. A MIS-103 emite um beep próximo do meio da última volta do medidor, alertando a proximidade da chegada do último pulso.
- Durante a inspeção, a MIS apresenta continuamente as seguintes informações: Tempo da inspeção, Tensão, Corrente, Energia medida e Quantidade de pulsos programados.

Após a Inspeção, digite **1, 2, 3** e **4** para ter acesso aos resultados.

Segue abaixo as telas 1, 2 e 3.

```
Inspecao:0001-000042
Erro :-0.90%
Tempo : 00:32
E(wh) : 6.054/ 6.000
```

```
Inspecao:0001-000042
KD:1.000 Pulsos:6
Tensao : 126.7V
Corrente: 5.53A
```

```
Inspecao:0001-000042
En.Ativ.: 6.0543Wh
En.Apar.: 6.0601Wh
Fp : 0.9990
```

3.2. Carga

Teclando **2** no menu principal, a MIS-103, para fins de verificar a correta instalação elétrica, inicia a geração de corrente no medidor. Teclar **1** para corrente de 1.5A e **2** para 5A e **ENTER**. A MIS apresenta a Tensão, e aguarda a tecla **PULSO** para ligar/desligar a Corrente.

A MIS-103

- É bivolt (127/220) e identifica a tensão local no momento em que ela é ligada,
- Interromperá uma inspeção caso identifique falhas de conexão durante o teste,
- Possui um QR Code no painel que permite o acesso a documentação do equipamento no campo,
- Não realiza ensaios caso a tensão esteja inferior a 100V ou acima de 250V,
- Usa a tecla ENTER para avançar, DEL para voltar e ESC para sair.

4. Troca de Fusível

ATENÇÃO: em caso de substituição, NÃO ALTERE O VALOR DO FUSÍVEL. 8Amp.